



نام محصول: چراغ حیاطی 1408

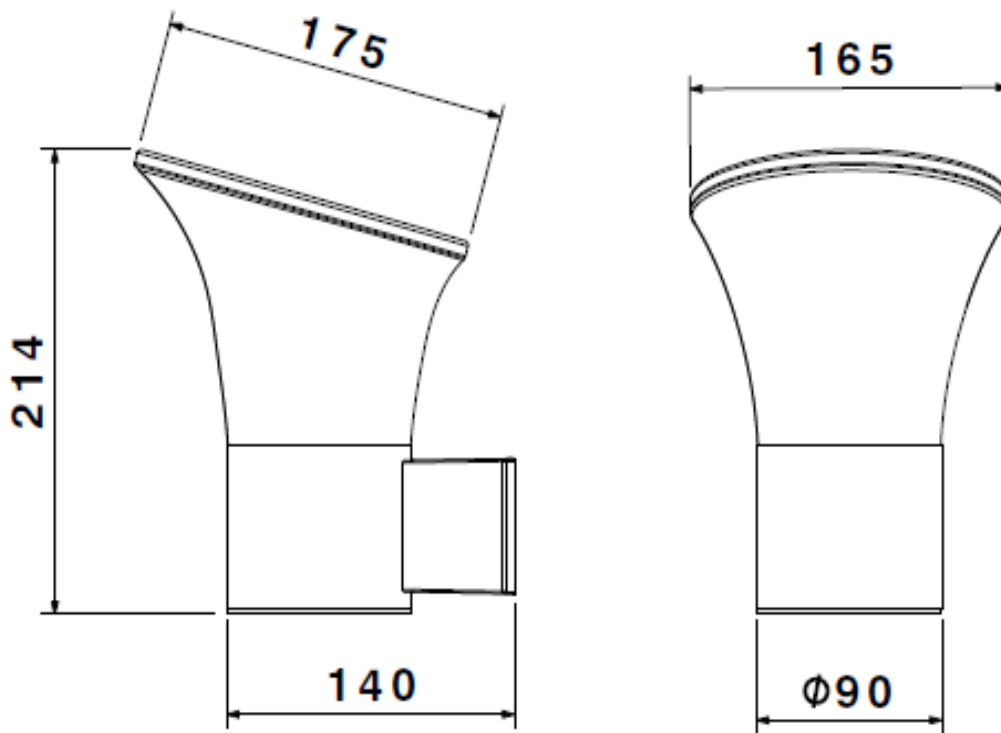
کد محصول: 1001702



## مشخصات فنی محصول

مشخصات الکتریکی		مشخصات مکانیکی	
LAMP	نوع منبع نور	IP54	درجه آب بندی
E27	نوع سرپیچ	آلومینیوم	جنس بدنه
1	تعداد سرپیچ های بکار رفته در چراغ	-	جنس لنز
9 W	توان مصرفی	پلی کربنات	جنس خارجی ترین جدار نور گذر
65 mA	جریان ورودی مصرفی	رنگ الکترواستاتیک	نوع پوشش
200-240 VAC	محدوده ولتاژ ورودی	9005-9016-7024	رنگ RAL
50-60 Hz	محدوده فرکانس ورودی	-20/+50 °C	محدوده دمای کارکرد
0.60	ضریب توان (PF)	90 %	بیشینه رطوبت مجاز کارکرد
%	اعوجاج هارمونیک سیستم (THD)	کابل 3x0.5	جنس سیم / کابل
Class I	کلاس حفاظتی در برابر شوک الکتریکی	نمره 6 سه خانه کلیپی	نوع ترمینال
%	راندمان درایور	روکار	نوع نصب
-	فلیکر	پیچ و رولپلاک	نحوه ی نصب
مشخصات نوری		750 gr	وزن کامل
400	شار نوری (LM)	نایلکس و کارتن	نوع بسته بندی
-	بهره نوری (LM/W)	195x170x220 mm	ابعاد جعبه
3000 k	دمای رنگ اسمی (CCT)	46.5x41x36 cm	ابعاد کارتن
80 <	شاخص نمود رنگ (CRI)	IEC 60598	استاندارد تولید
4 >	رواداری مختصات رنگ (SDCM)		
°	زاویه پخش نور		

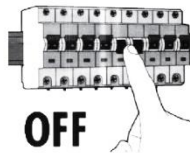
## نقشه شماتیک



## راهنمای نصب



### راهنمای نصب چراغ SH-1408



ابتدا از قطع بودن برق اطمینان حاصل فرمایید.

Make sure the main power is switched off before installation.

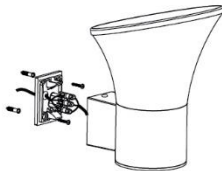
۱



سپس با باز کردن پیچ ها، پایه دیوار کوب را از چراغ جدا نمایید.

Then detach the holder plate from the fixture by unscrewing the screws.

۲



مطابق تصویر، کابل انتظار را از سوراخ پایه دیوار کوب عبور داده و به ترمینال متصل نمایید، سپس پایه دیوار کوب را در محل مورد نظر پیچ نمایید.

Second, as shown in the picture, run the mains cable through the plate hole and connect the wires to the terminals, then screw the plate to the wall.

۳



در خاتمه با استفاده از پیچ ها، چراغ را به پایه دیوار کوب متصل نمایید.

At the end, with the help of screws, attach the fixture to the holder plate.

۴

#### ملاحظات:

- ابتدا پس از باز نمودن جعبه محصول آن را با دقت چک نمایید.
- اگر به هر دلیل محصول شکستگی دارد آن را در اولین فرصت به فروشنده مرجوع کنید.
- نصب چراغ حتما توسط افراد مجرب صورت پذیرد.

#### Remarks:

- After opening the box make sure the fixture is intact and undamaged.
- In case of any broken part please return it to the seller instantly.
- The installation of above fixture must be done by skilled technician.

[WWW.SHOACO.COM](http://WWW.SHOACO.COM)